

Usages énergétiques pertinents de la biomasse

Fondation Tuck
5 Novembre 2012

D. Clodic, EReIE

Biomasse : Energie Renouvelable à quelles conditions ?

- L' étude du cycle de vie de chaque type de biomasse incluant les dynamiques de sols, les intrants, les énergies de transformation est obligatoire pour conclure sur l'intérêt d'un type de biomasse
- Deux modes de génération de la biomasse sont à intégrer :
- la photosynthèse et la méthanogenèse
- les deux modes remontent la chaîne énergétique du CO₂ vers des chaînes carbonées à pouvoir combustible
- Les deux modes sont à la fois liés et indépendants
- Les deux modes sont la base d'une énergétique « circulaire »

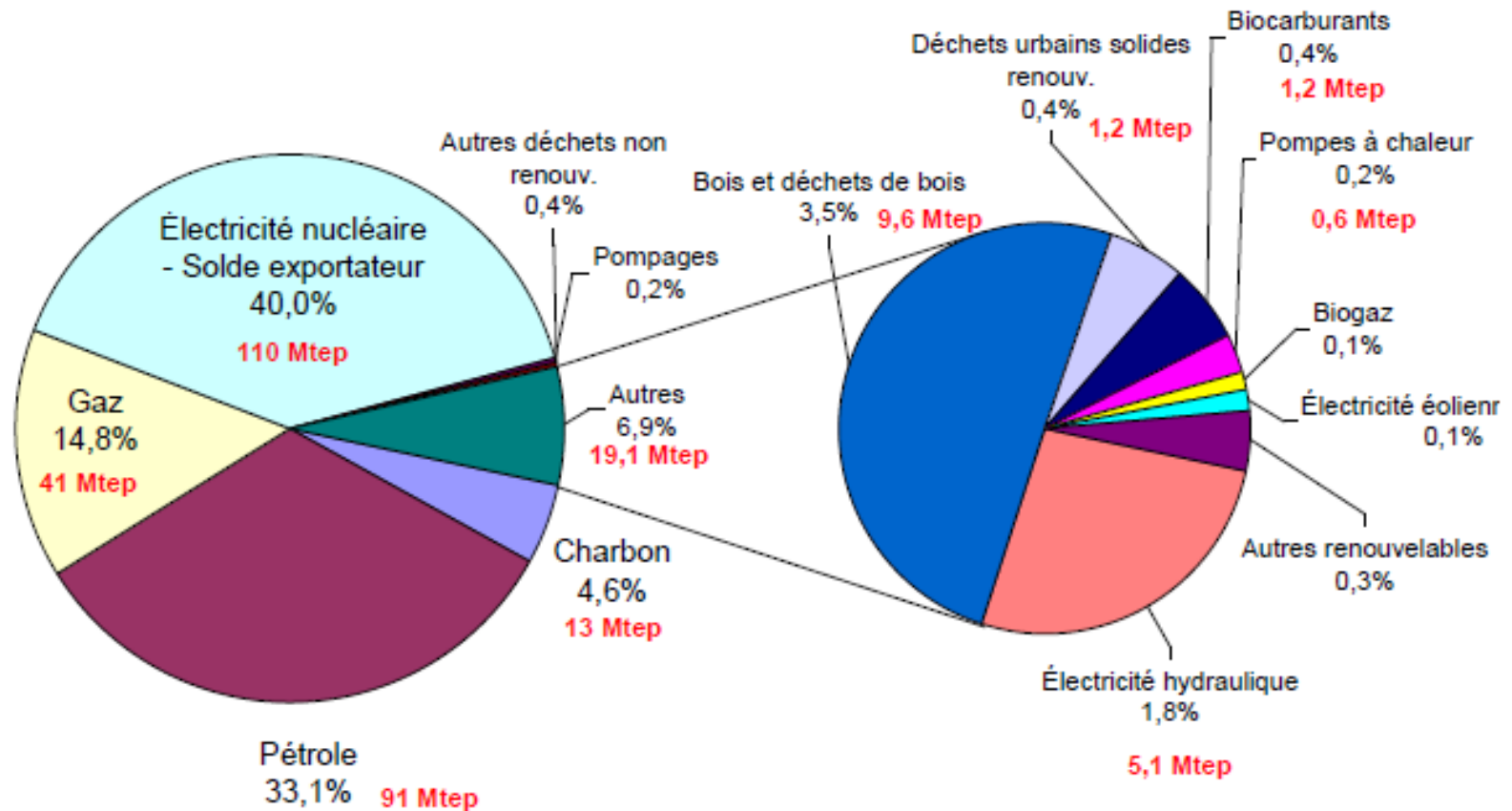
Sommaire

- **Le bois combustible**
 - Les ressources
 - Les usages
 - Le bois propre
 - La RT 2012 puis la RT 2020
 - Le Gaz Naturel de Synthèse

- **La méthanisation**
 - Les ressources
 - Les usages
 - cogénération
 - Bio GNL / Bio GNV
 - Injection

- **Conclusions et perspectives**

La ressource bois : la 1^{ère} ENR



Source MEDD 2010

- L'usage actuel de cette ressource est-il soutenable ?

Du bois combustible au bois propre

Part des émissions du bois combustible en France (CITEPA 2010)

HAP (Hydrocarbures Aromatiques polycycliques)	76%
Benzène	60%
Particules fines	39%
CO	30%
COV	21%

- Un part significative des pollutions nationales
- Une fausse image de combustion écologique

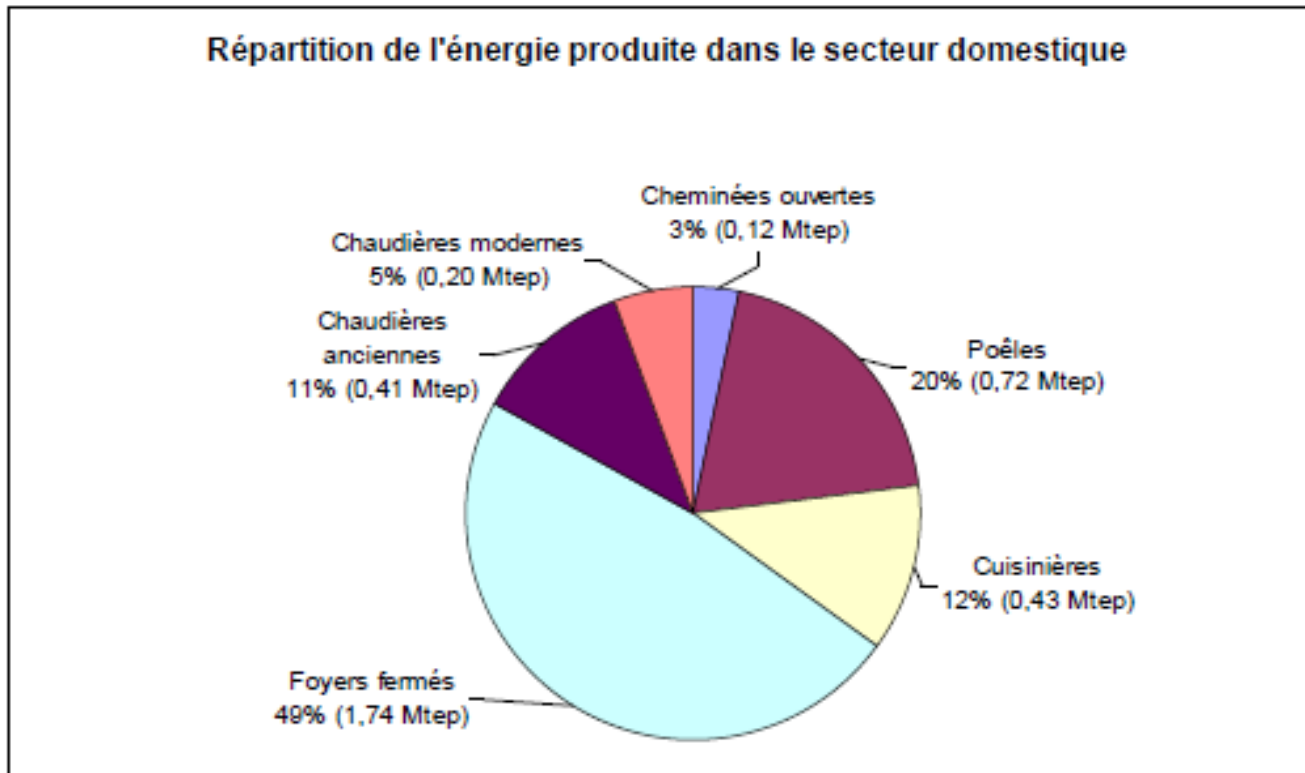
Du bois combustible au bois propre

Types	η (%)	CO (g/GJ)	HAP (g/GJ)	PM (g/GJ)
Cheminées ouvertes	10	70 000	2,84	7 500
Poêles anciens	10	15 000	0,56	775
Poêles modernes	70	5 700	0,14	243
Chaudières anciennes	50	14 000	0,11	500
Chaudières modernes	75	1 300	0,05	27

Source Ademe/ CITEPA 2006

- Une diversité de rendements et d'émissions
- Une performance médiocre en dehors des chaufferies collectives

Du bois combustible au bois propre



Source CITEPA 2008

- Les systèmes peu efficaces de la combustion du bois sont dominants

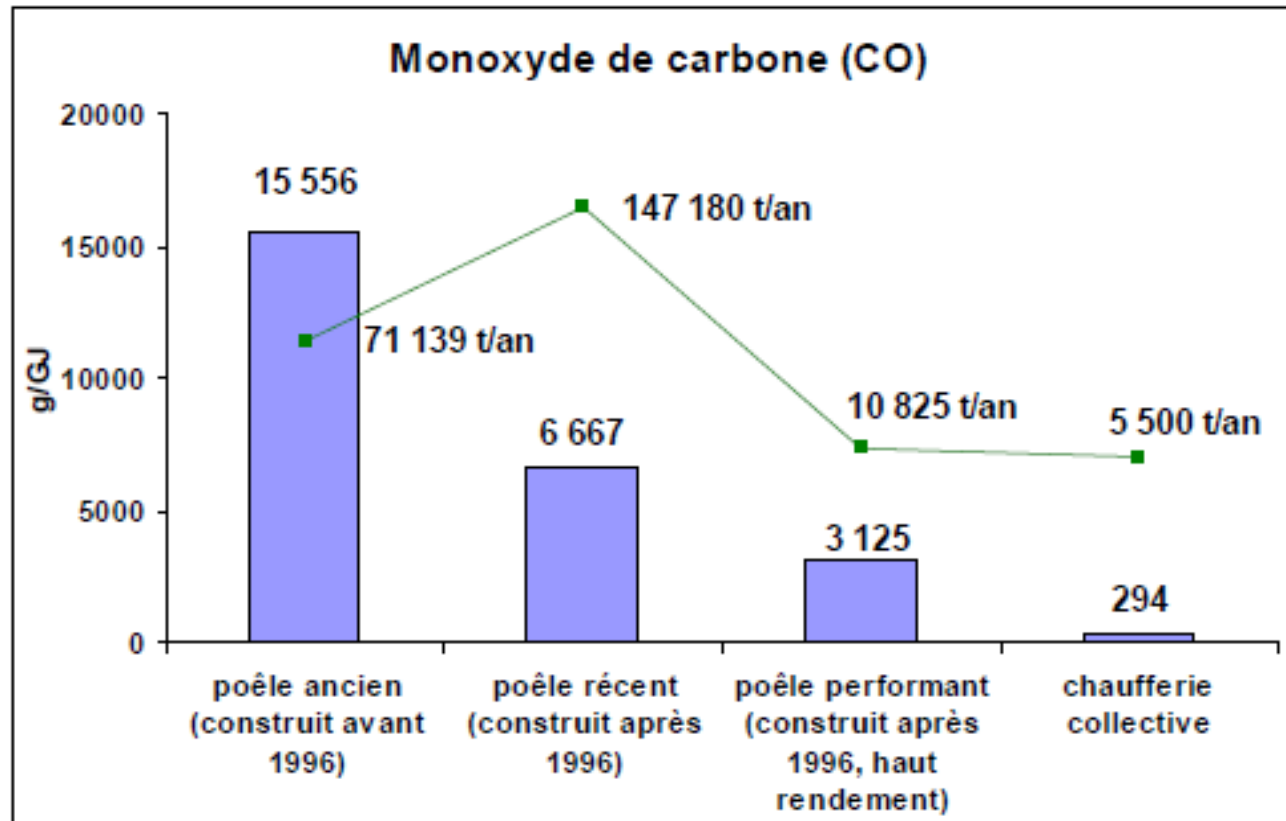
Du bois combustible au bois propre

Combustible	η moyen (%)
Bois	48
Fioul	83
Gaz Nat.	86
Charbon	69

Source Ademe/ CITEPA 2006

- Le plus mauvais rendement de tous les combustibles pour les appareils individuels

Du bois combustible au bois propre



- Seules les chaufferies collectives remplissent les critères de long terme

Le bois combustible: Usage pertinent cette combustion?

- La ressource n'est ni négligeable ni surabondante (10 Mtep)
- La RT 2012 puis la RT 2020 et la réhabilitation thermique vont faire passer le poste de chauffage de 50 à 80 kWh ep/ m².an à des valeurs allant de 2 à 10 kWh ep/ m².an
- Le pompage de chaleur est une ressource stratégique dans le contexte français
- Les combustions sont-elles nécessaires pour chauffer les bâtiments ?

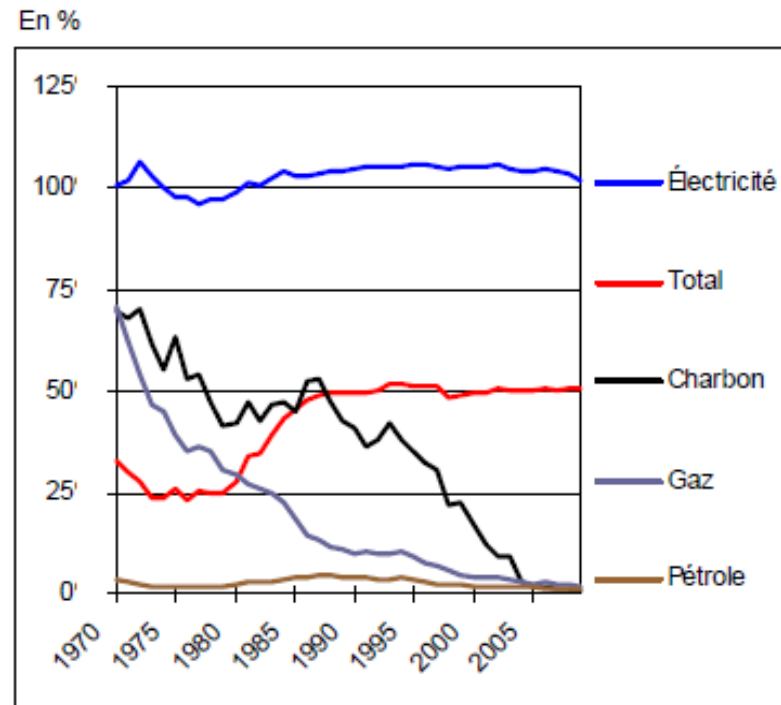
Dépendance et indépendance énergétiques

En Mtep

	1973	1990	2002	2007	2008	2009
Importations	159,7	138,2	162,0	165,7	172,1	161,5
dont charbon	10,4	12,9	12,2	12,6	14,2	10,4
pétrole brut	134,9	73,3	80,0	81,2	83,4	71,7
produits pétroliers raffinés	6,3	26,8	32,1	33,0	33,4	36,9
gaz	7,6	24,5	37,3	37,7	39,9	40,5
Exportations	14,8	20,0	27,2	31,7	34,8	30,6
dont produits pétroliers raffinés	12,9	14,5	19,2	24,5	27,8	24,2
électricité	0,7	4,5	6,9	5,8	5,1	3,9
Solde importateur	144,8	118,2	134,8	134,0	137,3	130,9

- Notre dépendance porte sur les fossiles liquides et gazeux
- Notre indépendance réside sur la production d'électricité

Dépendance et indépendance énergétiques



- La prise en compte de nos dépendances et de nos atouts amène rationnellement à consacrer les EnR stockables à la mobilité

Privilégier la voie thermochimique Bio GNS

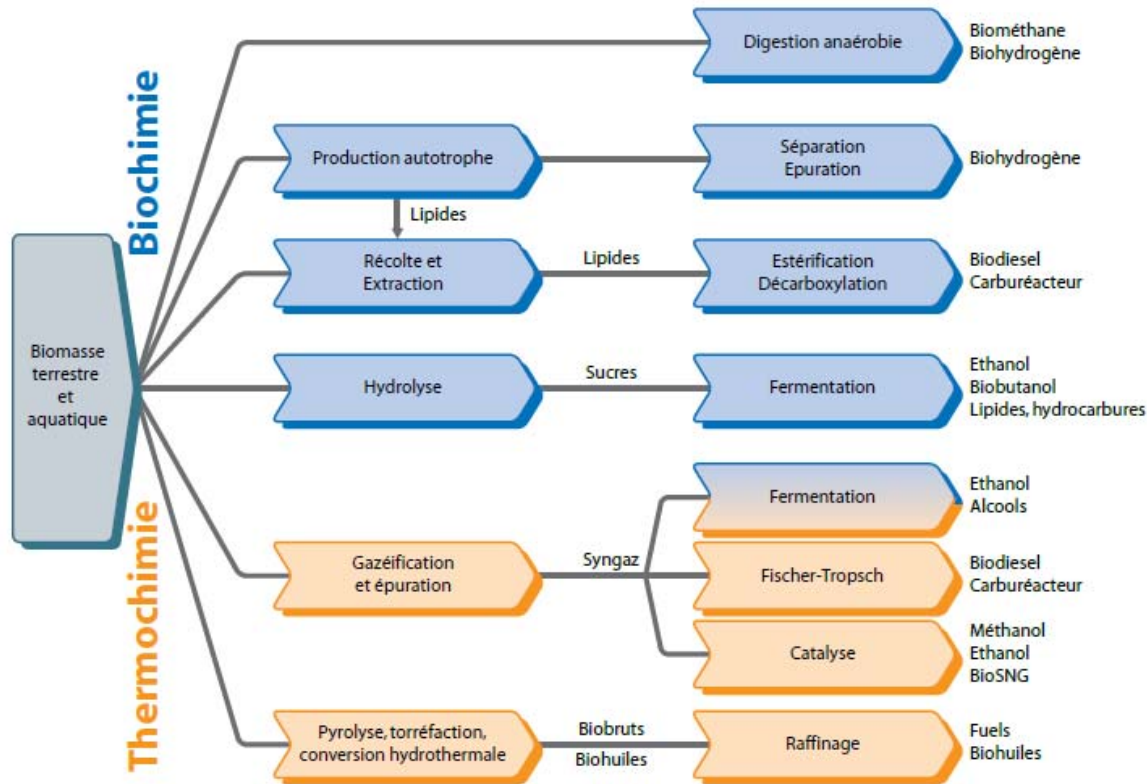


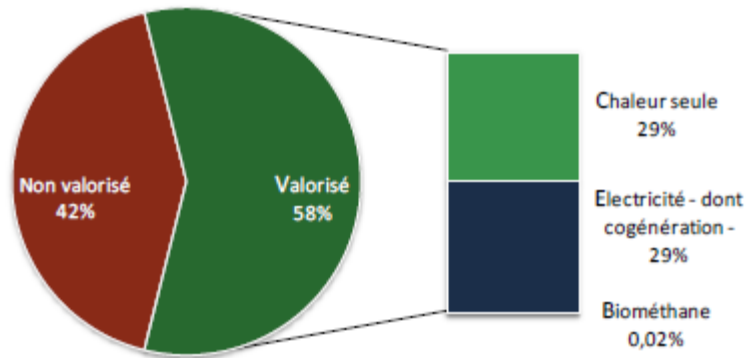
Figure 2 : Procédés de production de biocarburants à partir de différentes biomasses

- Une des filières les plus efficaces de conversion
- Une jonction avec le biogaz

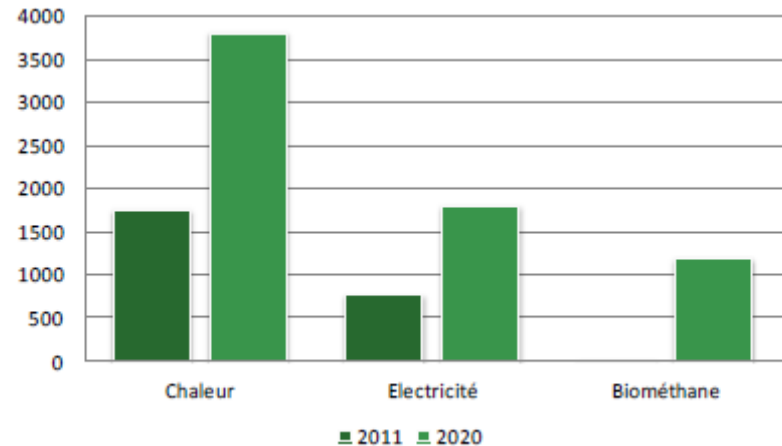
Intérêts du biométhane liquéfié (Bio GNL)

USAGES ACTUELS DU BIOGAZ ET POTENTIELS DU BIO GNL

Usages du Biogaz



Enea 2012



Enea 2012

- Beaucoup de biogaz de décharge encore torché
- Une vision future toujours vue selon le mixte : chaleur / électricité / GNV

Biogaz : cogénération – injection - mobilité

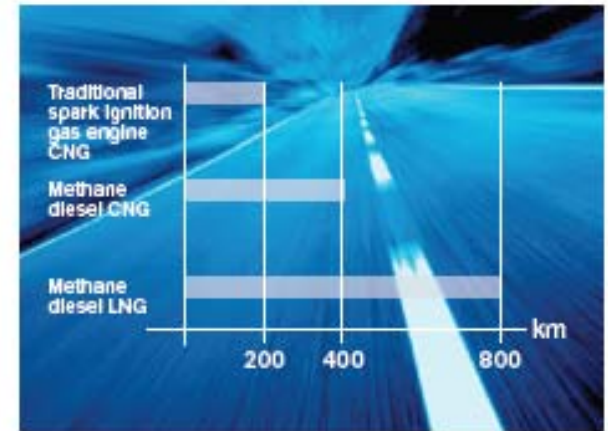
- La cogénération ne fait sens qu'au mieux 7 mois de l'année
- La cogénération impose des réseaux de chaleur
- L'injection sur le réseau de GN ouvre à tous les usages mais amène à une nouvelle gestion du réseau si les injections se multiplient
- La liquéfaction permet le transport de sites diffus pour l'injection ou la mobilité

Usages du biogaz liquéfié (1)

- Le GNL est transportable de sites dispersés vers des sites d'injection ad hoc
- La pression d'injection est facilement réglable
- Le GNL peut devenir du GNV et raccourcit le remplissage
- Le GNL est stockable

Usages du biogaz liquéfié (2)

- Le Bio-GNL est adapté au transport poids lourds longue distance (cf. Volvo trucks et IVECO)
- Le Bio-GNL est un carburant à zéro émission de carbone pour le transport routier pondéreux



Estimated operational range for different gas trucks

By courtesy of Volvo Trucks

Intérêts du biogaz liquéfié pour la mobilité

- Les capacités de biogaz sont du même ordre de grandeur que celles des biocarburants de première génération (1,85 M Tep) mais elles représentent 15 % du besoin Poids Lourds.
- Le potentiel représente lui 100 % du besoin PL

Ressources, Compositions des biogaz

Niveaux de pureté du biométhane

Ressources pour le biométhane liquéfié

- Les ressources de biogaz (données club Méthanisation)

Origines des déchets	Potentiel total (M Tep)	Capacité totale (M Tep)	Capacité biogaz carburant (M Tep)
urbains	2,3	1,1	0,86
industriels	3,2	0,73	0,73
agricoles	10,7	0,5	0,34
Total	16,2	2,3	1,93

- Le potentiel total inclut le potentiel valorisation matière (nourriture animale ou compost).
- La capacité prend en compte la faisabilité technico-économique.

Ressources de biogaz en France

Ressource française en biogaz	Biogaz valorisé actuellement tep/an	Biogaz valorisable tep/an
STEP urbaines	65 000	150 000
STEP industrielles et industries agro-alimentaires	64 000	800 000
Décharges	19 000	300 000
Méthanisation de déchets solides ménagers et assimilables	1 900	1 000 000
Digesteurs agricoles	100	1 000 000
Total	150 000	3 250 000
Biogaz/consommation française de gaz naturel	0,5%	11%

*Selon étude de l'ADEME

- Les incertitudes portent sur la rentabilité des digesteurs agricoles

Compositions typiques du biogaz (ATEE)

composition	biogaz 1	biogaz 2	biogaz 3
CH4	45%	60%	68%
CO2	32%	33%	26%
N2	17%	1%	1%
O2	2%	0%	0%
H2O	4%	6%	5%
H2S	5-20 mg/m3	100-900 mg/m3	400 mg/m3
Aromatiques	1mg/m3	0-200 mg/m3	0
Organo-halogènes	0-100 mg/m3	100-800 mg/m3	0
PCI (kWh/(n)m3)	4,5	6,0	6,8

Biogaz 1 : biogaz de décharge pressurisé à l'air

Biogaz 2 : biogaz de STEP

Biogaz 3 : biogaz de méthaniseur de déchets agricoles

Biogaz : Quels traitements ?

- Le moteur gaz pauvre pour la génération électrique est le moins exigeant pour la purification
- L'injection réseau et le GNV requièrent les mêmes niveaux de pureté

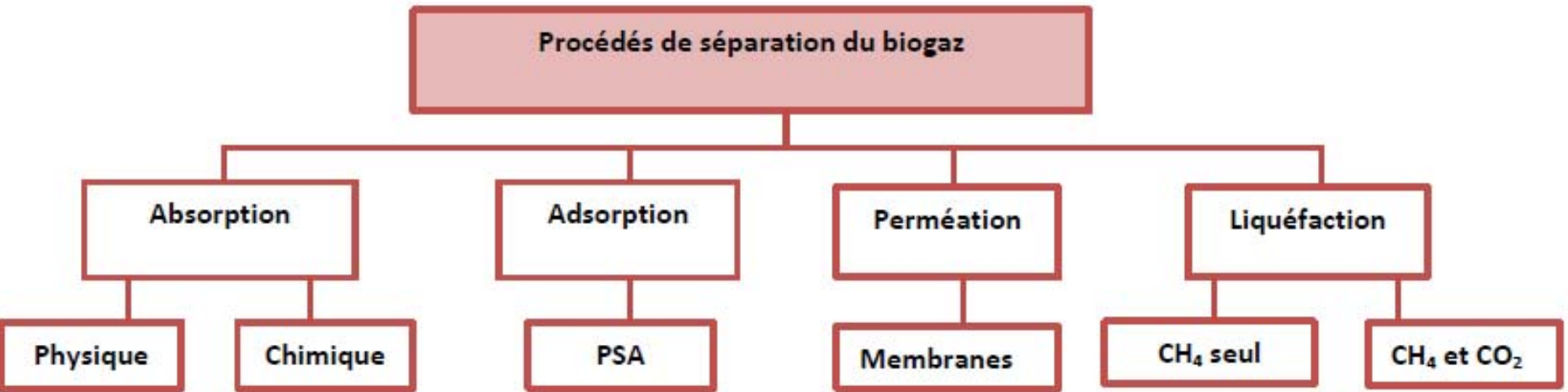
Biogaz : les spécification GRDF

H₂O (ppm v)	H₂S + COS (mg S/Nm³)	CO₂ (% molaire)	O₂ (ppm v)	Hg (μg /Nm³)	Cl (mg/Nm³)
< 10	< 5	< 2,5	< 100	<1	< 1

- Tolérance sur le balast
- Pas de tolérances sur la chimie active H₂O et O₂
- Pas de tolérance sur les métaux lourds

Les technologies de séparation

Les technologies de séparation du biogaz



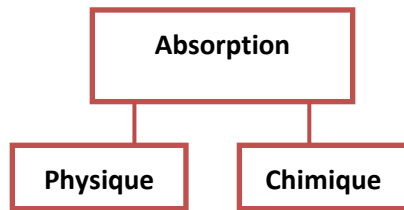
(D'après Enea)

Les technologies de séparation sont choisies en fonction de l'usage :

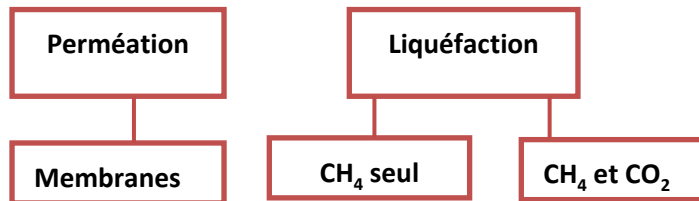
-Siloxanes et H₂S dans tous les cas (moteur à gaz)

-Vapeur d'eau, CO₂ et gaz de l'air (si présents) pour injection et GNV

Les technologies de séparation du biogaz



- Absorption requiert une élimination préalable de H_2S
- Absorption et l'adsorption ne peuvent pas enlever facilement O_2



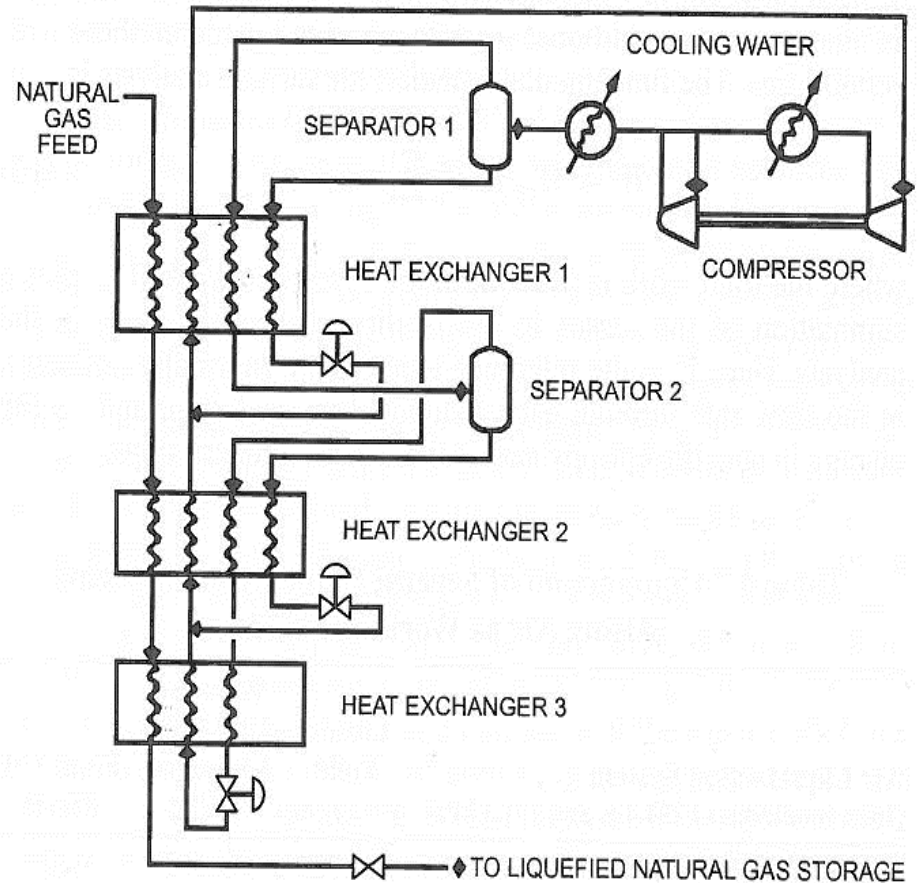
Seules les membranes et la liquéfaction peuvent éliminer les gaz de l'air

Les technologies de liquéfaction du méthane

- La liquéfaction du biométhane est proche de la liquéfaction du gaz naturel
- La liquéfaction est précédée par la séparation du méthane des gaz associés par solvants, par adsorption, par membranes...
- la liquéfaction du méthane sortant de gisement fossile se fait sous haute pression (le puits)
- Le biométhane est initialement à pression atm.

Liquéfaction du méthane sous haute pression

- 90 % des unités de liquéfaction utilisent le cycle pré-refroidi au propane associé à un cycle à mélange appelé Propane Pre-cooled Mixed refrigerant (PPMR), process appelé aussi C3/MR
- La phase liquide du méthane est obtenue par détente isenthalpe



From Ashrae Handbook Refrigeration 2006

Les technologies de liquéfaction

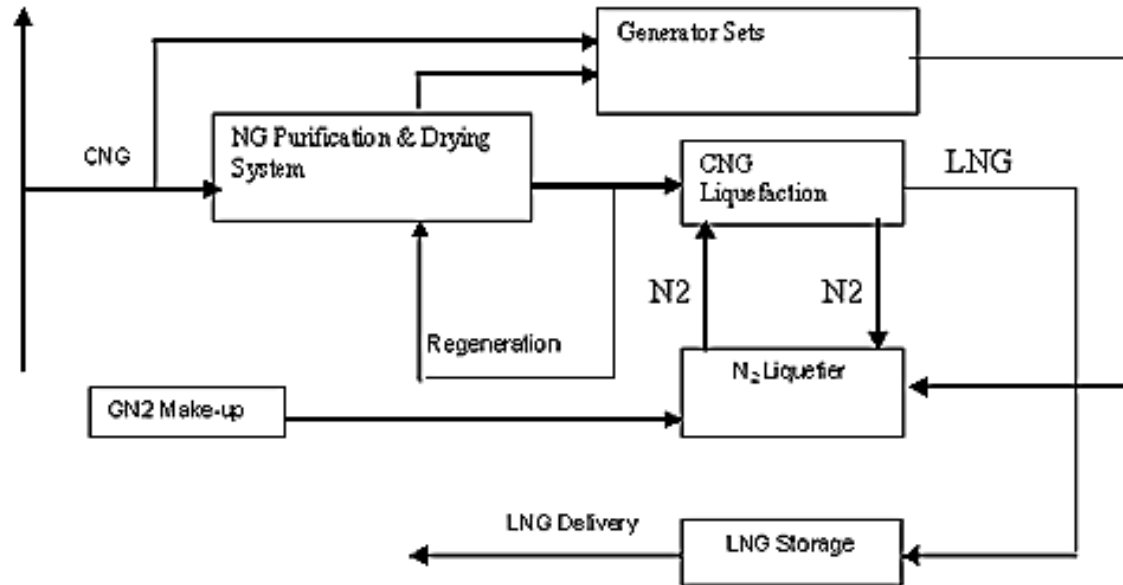
- *Méthane à pression atmosphérique*

Liquéfaction du CH₄ (-161 °C) par de l'azote liquide (-196 °C) : relativement simple mais cher

- *Méthane pressurisé de 600 à 1500 kPa*

Variante de cycles en cascade intégrée ou de cycles poly-étagés à mélange

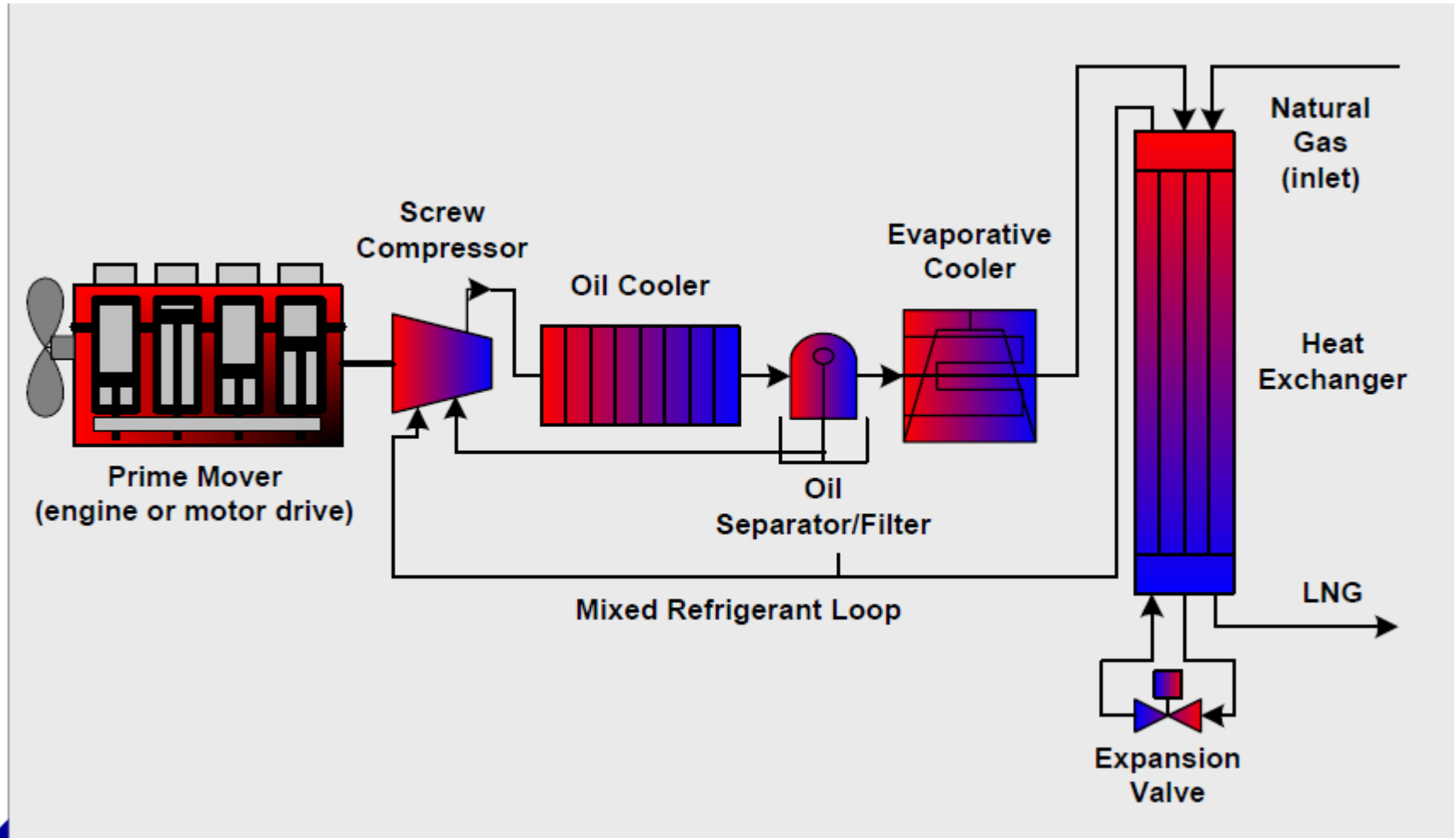
Le procédé le plus simple pour de petites quantités



(By courtesy of Cryonorm)

Liquéfaction du méthane par de l'azote liquide

La liquéfaction du biométhane à petite échelle (100 à 1000 Nm³/h)



Un premier exemple : le procédé GTI (USA)

La liquéfaction du biométhane à petite échelle : ça existe !



GTI skid : production journalière : $4 \text{ m}^3/24\text{h} = 1,56 \text{ t}$ à 400 kPa

Les premiers réseaux LNG CNG

Les stations GNC et GNL



(By courtesy of Clean energy)



Les stations LNG et CNG sont des stations de charge de même type que les stations de carburants pétroliers

Caractéristiques du réseau de base

■ Station de production de bio-GNL

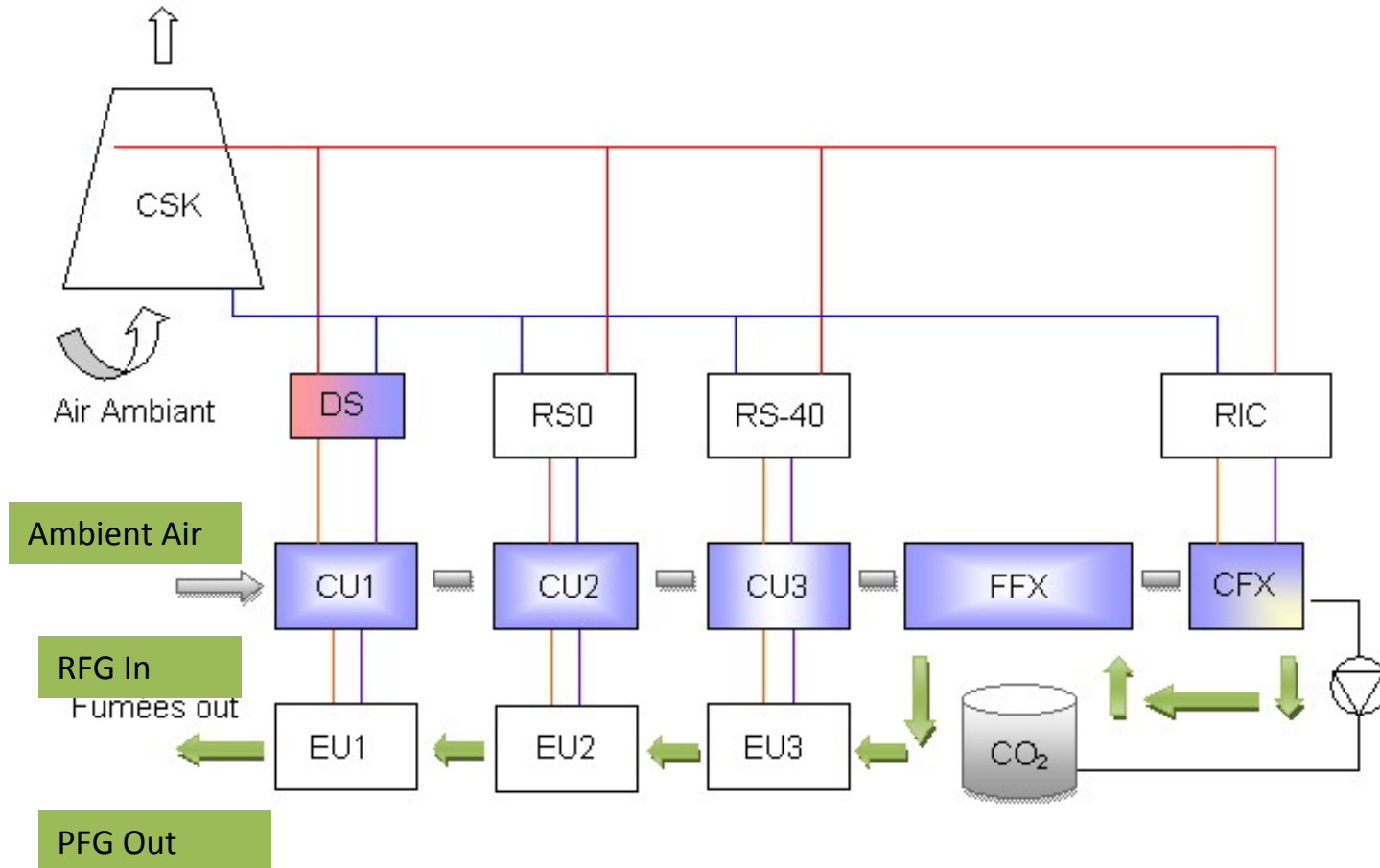
- Digesteur
- Système de dépollution intégrée (H_2S , H_2O , aromatiques, organo-halogénés, ...)
- Séparation du CO_2
- Liquéfaction du méthane
- Stockage

■ Station de charge

- Stockage
- Pompe et système de charge

Le couplage liquéfaction du
biométhane et production de CO₂
ultra-pur
Technologie Armines - EReIE

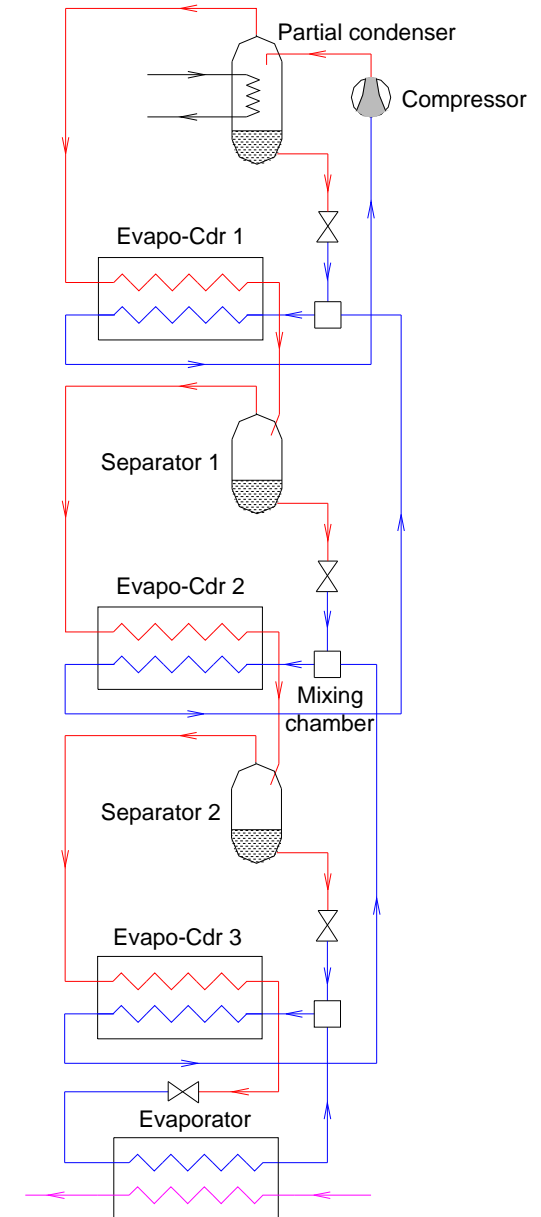
Systeme complet de refroidissement et de récupération énergétique



- Dépollution par lavages successifs
- Absorption H₂O à basse température
- Givrage du CO₂

Cascade intégrée pour captage de CO₂ et liquéfaction bio-GNL

- Refroidissement étagé
- Un seul compresseur et donc un seul taux de compression : basse pression en bleu / haute pression en rouge
- Un mélange d'hydrocarbures dont les points d'ébullition normale sont étagés de C1 à C4
- Nombre d'étages de température adapté à la température finale
- Le biométhane est pressurisé est liquéfié à -130°C



Cascade à 4 étages de température

Systeme de givrage et degivrage

- Fonctionnement alterné sur un échangeur en mode givrage et un autre en mode degivrage.
- L'énergie de degivrage du CO₂ est récupérée.
- Le CO₂ est récupéré en phase liquide.

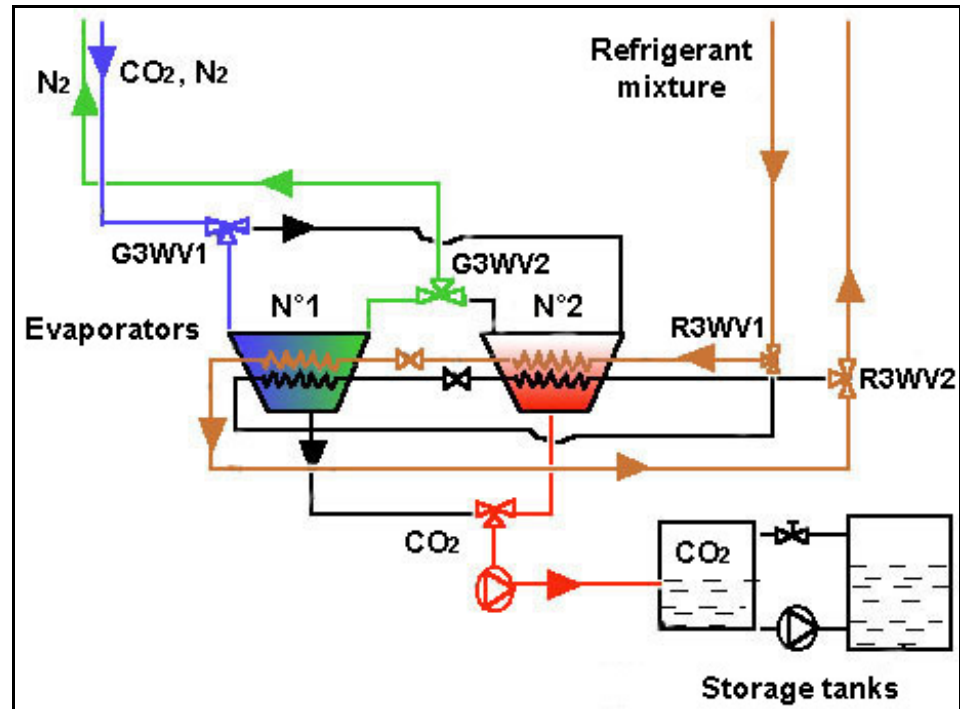


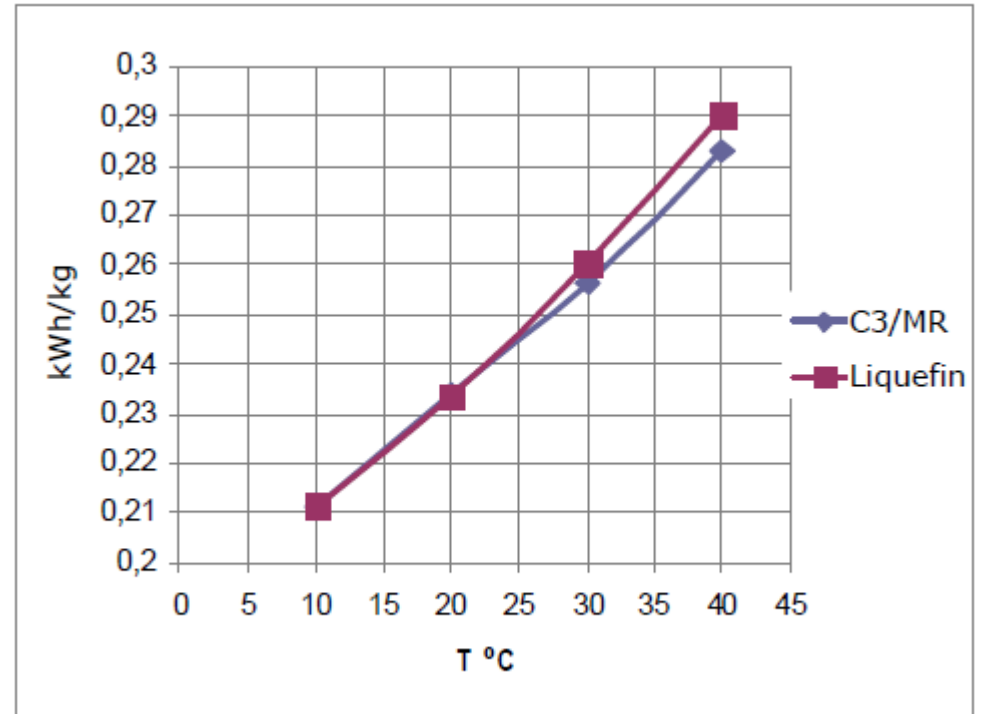
Schéma de base du système givrage / degivrage

Le coût énergétique et éléments pour le bilan CO₂

Consommation d'énergie des procédés de liquéfaction

- Procédés à haute efficacité énergétique (C3/MR) : $830 \text{ MJ}_e/\text{t}$

- Procédé à faible efficacité énergétique (azote liquide) : $2\,800 \text{ MJ}_e/\text{t}$



(From I. Meshcherin IRC 2008)

Éléments pour un bilan CO₂

- Le biogaz est une source renouvelable, a priori carbone neutre, mais cela dépend de la frontière de l'ACV carbone
 - L'intégration moteur à biogaz et du système frigorifique à compression pour la liquéfaction est aussi carbone neutre
 - Le captage d'un CO₂ de grande pureté du biométhane et sa réutilisation peut amener un bilan carbone négatif sur la phase de liquéfaction

Conclusions et perspectives

- ✓ Les usages possibles du bio-GNL portent sur :
 - le transport routier longue distance avec des moteurs flexibles diesel – LNG,
 - le bio-LNG est une énergie stockable pour répondre à la demande d'ultra-pointe et ce dans une conception décentralisée des réseaux électriques intelligents associant les renouvelables intermittents et le bio-LNG,
 - le bio-LNG est intégrable au réseau GN.

Conclusions et perspectives

L'association d'entreprises spécialisées dans :

- la méthanisation,
- la séparation des gaz et la liquéfaction du méthane,
- la gestion du réseau GN
- le réseau de distribution de carburants

Est à la base de nouveaux modèles d'affaires.

Le tarif de rachat a constitué le signal d'amplification

Conclusions et perspectives

L'usage chaleur pour le chauffage des bâtiments doit être revisité.

La convergence possible entre:

- le Gaz Naturel de synthèse provenant de la biomasse ligno-cellulosique
- le bio méthane

Modifie la donne sur le rôle de la biomasse pour la mobilité ou l'injection dans le réseau.